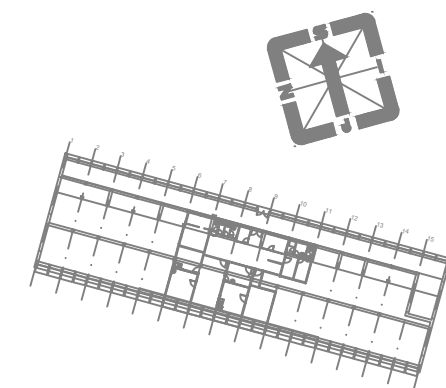


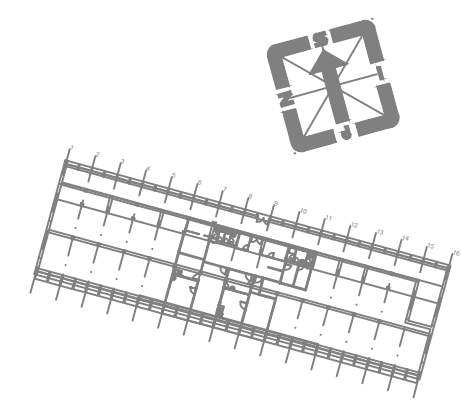
- Priključnica p/ž, s poklopcem, 230V, 16A, IP44
- Priključnica p/ž, 230V, 16A
- EI izvod, 230V, 16A
- EI izvod, 380V, 32A
- Razvodni ormar
- Isključenje napajanja
- Pozivno potežno tipkalo
- SOS centrala

<b>A.D.I. TEHNIKA d.o.o.</b>		projektant: DARIO BUOVAC, dipl.ing.el.		
SPLIT, Vinogradska 46, 021/553-007, a.d.i.tehnika@gmail.com				
investitor: Zavod za hitnu medicinu Splitsko-dalmatinske županije Spinčićeva 1, 21000 Split OIB: 70044517580	projekt: <b>ELEKTROTEHNIČKI PROJEKT GLAVNI PROJEKT</b>	 <b>E 2880 OVLASTENI INŽENJER ELEKTROTEHNIKE</b>		
građevina: Adaptacija prostora Zavoda za hitnu medicinu Splitsko-dalmatinske županije - Ispostava hitne medicine Solin kat.čest.zem. 2846/2, k.o. Solin Ulica dr.Martina Žižića 6	sadržaj: TERMIKA			
	suradnik:	datum: prosinac, 2022.	T.D.: 16/22-E-DB	Z.O.P.: GP-8/2022
			list: 1	



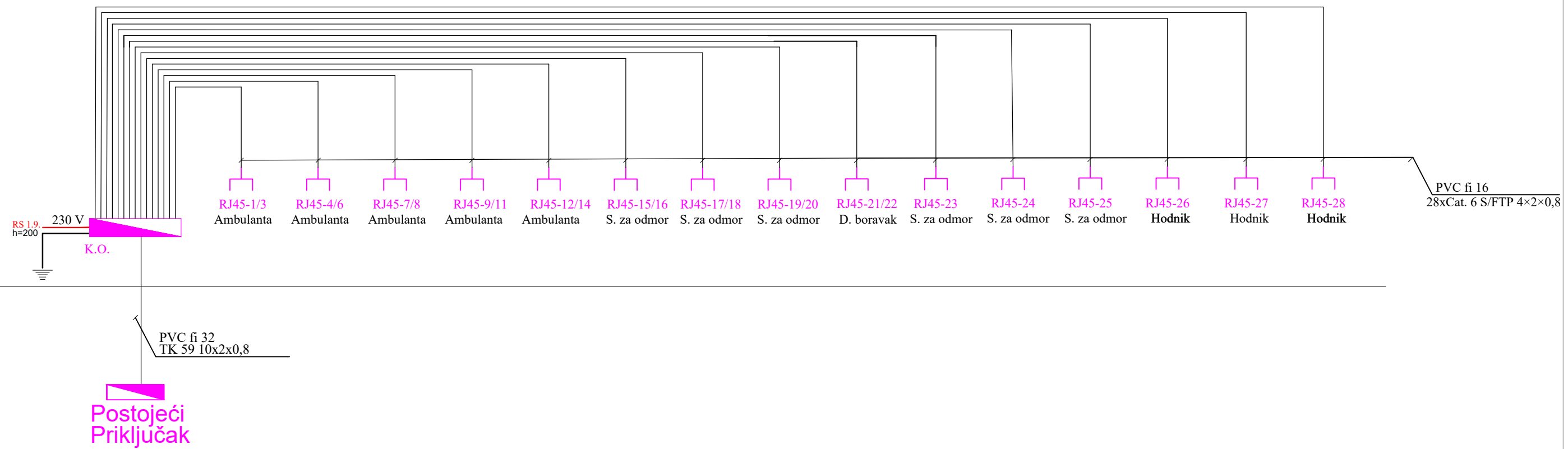
- EI izvod, 230V, 10A
- prekidač obični
- prekidač izmjenični
- prekidač križni
- Kupaonski set prekidača sa indikacijom
- Tipkalo za rasvjetu
- Senzor pokreta za rasvjetu
- S1 THORN AMY LED 10W 1001LM IP44 3000K
- S2 THORN TOM VARIO LED20W 2000LM IP66 IK10
- S3 THORN ELSA LED12W 3000K IP44
- S4 MODUS IBP LED32W 4200LM IP54 600x600mm
- S5 LINDA BASIC LED 1x19W,4000K,2805lm,IP65
- P1 SIGURNOSNA SVJETILJKA 320lm 3H IP65
- P2 SIGURNOSNA SVJETILJKA 320lm 3h IP65 + DVOSTRANI PIKTOGRAM SMJERA

<b>A.D.I. TEHNIKA d.o.o.</b>		projektant: DARIO BUOVAC, dipl.ing.el.			
SPLIT, Vinogradska 46, 021/553-007, a.d.i.tehnika@gmail.com		<b>projekt: ELEKTROTEHNIČKI PROJEKT GLAVNI PROJEKT</b>		 <b>E 2880 OVLAŠTENI INŽENJER ELEKTROTEHNIKE</b>	
investitor: Zavod za hitnu medicinu Splitsko-dalmatinske županije Spinčićeva 1, 21000 Split OIB: 70044517580					
građevina: Adaptacija prostora Zavoda za hitnu medicinu Splitsko-dalmatinske županije - Ispostava hitne medicine Solin kat.čest.zem. 2846/2, k.o. Solin Ulica dr.Martina Žižića 6		sadržaj: RASVJETA	mjerilo: 1:100	T.D.: 16/22-E-DB	Z.O.P.: GP-8/2022
		suradnik:	datum: prosinac, 2022.	list: 2	



-  Bežična pristupna točka
-  Priključnica RJ45
-  Priključnica TV-SAT
-  Komunikacijski ormar
-  Parlafon, vanjska jedinica
-  Parlafon, unutarnja jedinica

<b>A.D.I. TEHNIKA d.o.o.</b>		projektant: DARIO BUOVAC, dipl.ing.el.	
SPLIT, Vinogradska 46, 021/553-007, a.d.i.tehnika@gmail.com			
investitor: Zavod za hitnu medicinu Splitsko-dalmatinske županije Spinčićeva 1, 21000 Split OIB: 70044517580	<b>projekt: ELEKTROTEHNIČKI PROJEKT GLAVNI PROJEKT</b>		 <b>E 2880</b> <b>OVLAŠTENI INŽENJER ELEKTROTEHNIKE</b>
građevina: Adaptacija prostora Zavoda za hitnu medicinu Splitsko-dalmatinske županije - Ispostava hitne medicine Solin kat.čest.zem. 2846/2, k.o. Solin Ulica dr.Martina Žižića 6	sadržaj: SLABA STRUJA	mjerilo: 1:100	
suradnik:	datum: prosinac, 2022.	T.D.: 16/22-E-DB	Z.O.P.: GP-8/2022
		list: 3	



**A.D.I. TEHNIKA d.o.o.**

SPLIT, Vinogradska 46, 021/553-007, a.d.i.tehnika@gmail.com

projektant: DARIO BUOVAC, dipl.ing.el.

investitor:  
Zavod za hitnu medicinu  
Splitsko-dalmatinske županije  
Spinčićeva 1, 21000 Split  
OIB: 70044517580

projekt: **ELEKTROTEHNIČKI PROJEKT  
GLAVNI PROJEKT**

**DARIO BUOVAC**  
dipl.ing.el.

građevina: Adaptacija prostora  
Zavoda za hitnu medicinu  
Splitsko-dalmatinske županije  
- Ispostava hitne medicine Solin  
kat.čest.zem. 2846/2, k.o. Solin  
Ulica dr.Martina Žižića 6

sadržaj: SLABA STRUJA  
JEDNOPOLNA SHEMA

mjerilo:  
1:100

**E 2880** **OVLAŠTENI INŽENJER  
ELEKTROTEHNIKE**

suradnik:

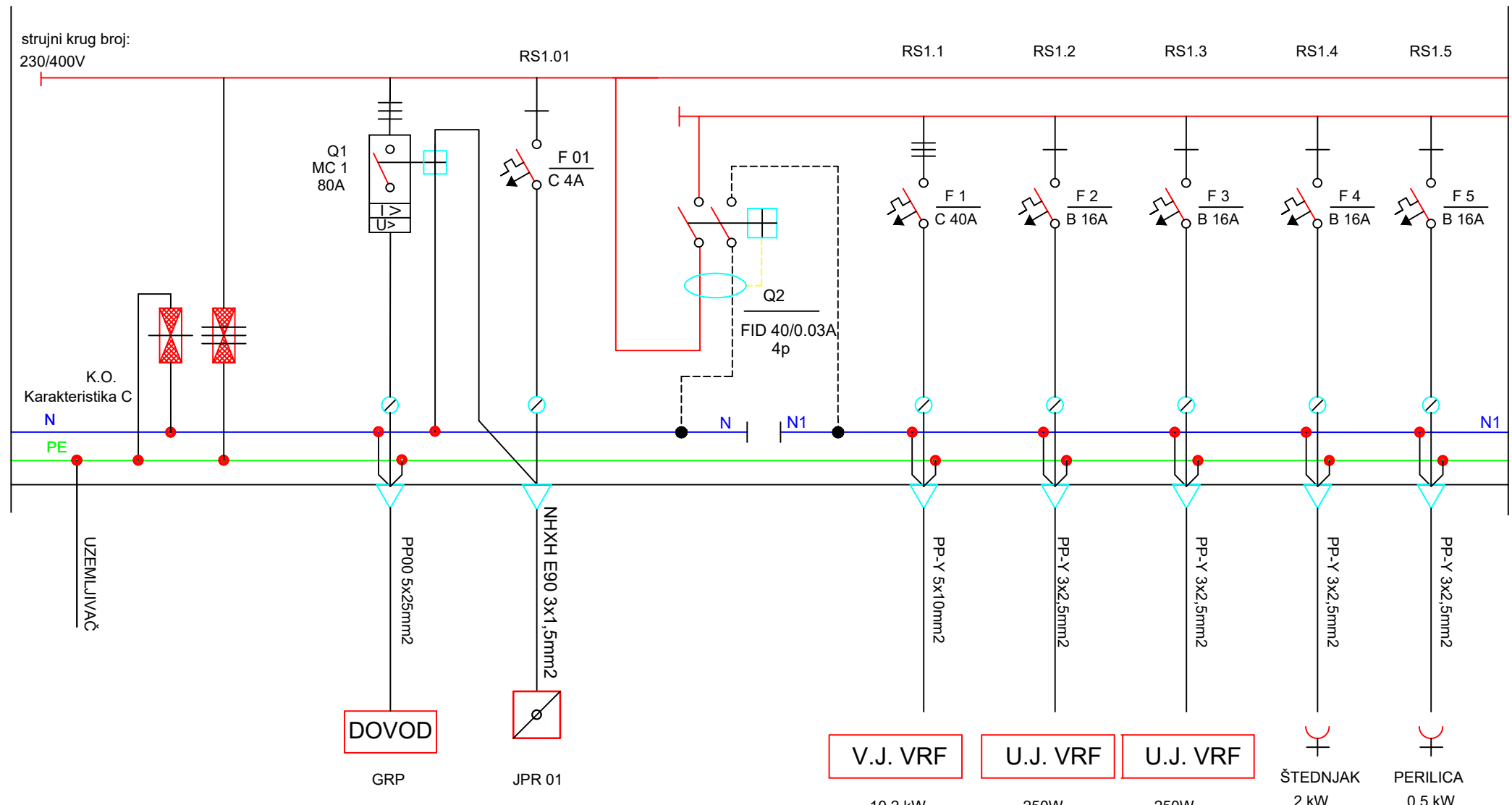
datum:  
prosinac, 2022.

T.D.:  
16/22-E-DB

Z.O.P.:  
GP-8/2022

list:  
4

strujni krug broj:  
230/400V



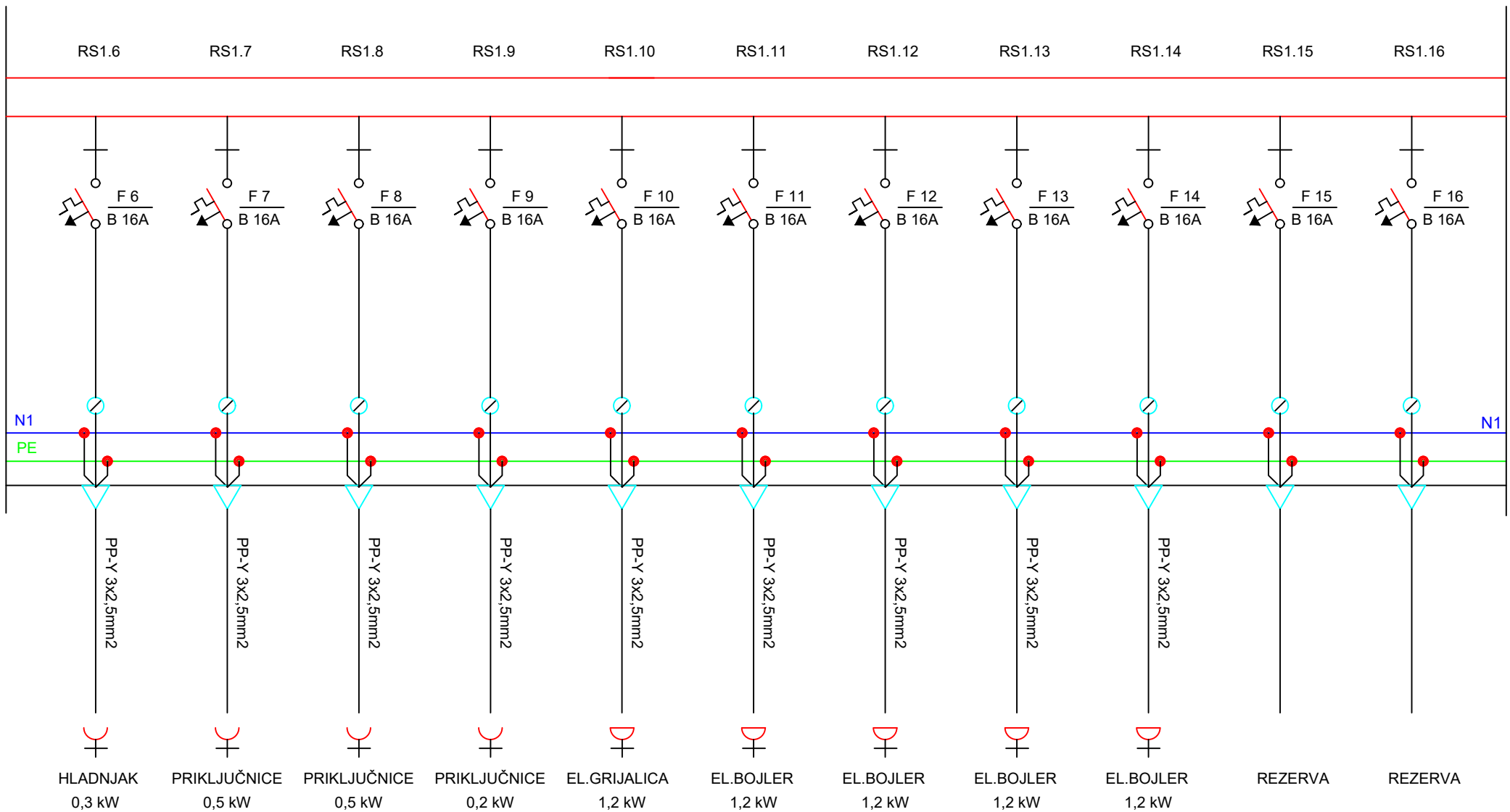
Pi= 30,50 kW  
fi= 0,9  
Pv= 27,05 kW

**A.D.I. TEHNIKA d.o.o.**  
SPLIT, Vinogradska 46, tel:021/553-007, mail: a.d.i.tehnika@gmail.com  
INVESTITOR: ZAVOD ZA HITNU MEDICINU SD ŽUPANIJE, Spinčićeva 1, 21 000 Split  
GRAĐEVINA: Adaptacija prostora zavoda za za hitnu medicinu SD županije - Ispostava SOLIN

PROJEKTANT:  
  
**DARIO BUDVAC**  
ipl.ing.el.  
**E 2880** OVLAŠTENI INŽENJER  
ELEKTROTEHNIKE

SADRŽAJ:  
jednopolna shema  
razdjelnika mreže  
LOKACIJA:  
kat.čest.zem. 2846/2,  
k.o. Solin

DATUM: prosinac 2022.  
TD: 16/22-E-DB  
NACRT: SHEMA  
ORMARA RS  
5/1

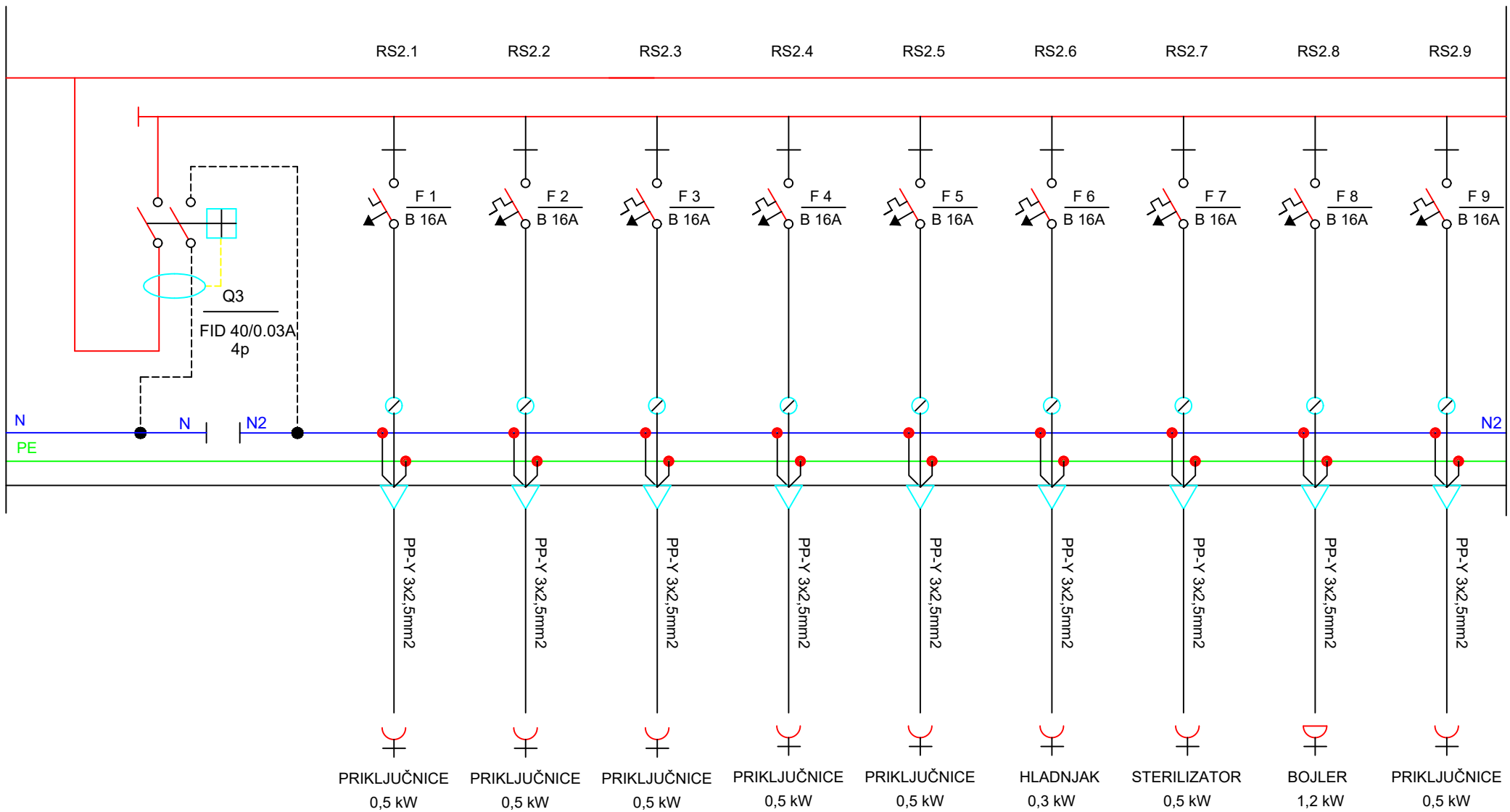


**A.D.I. TEHNIKA d.o.o.**  
 SPLIT, Vinogradska 46, tel:021/553-007, mail: a.d.i.tehnika@gmail.com  
 INVESTITOR: ZAVOD ZA HITNU MEDICINU  
 SD ŽUPANIJE, Spinčićeva 1, 21 000 Split  
 GRAĐEVINA: Adaptacija prostora zavoda za  
 za hitnu medicinu SD županije - Ispostava SOLIN

PROJEKTANT:  
  
**DARIO BUDVAC**  
 Spl.ing.el.  
**E 2880** OVLAŠTENI INŽENJER  
 ELEKTROTEHNIKE

SADRŽAJ:  
 jednopolna shema  
 razdjelnika mreže  
 LOKACIJA:  
 kat.čest.zem. 2846/2,  
 k.o. Solin

DATUM: prosinac 2022.  
 TD: 16/22-E-DB  
 NACRT: SHEMA  
 ORMARA RS  
 5/2

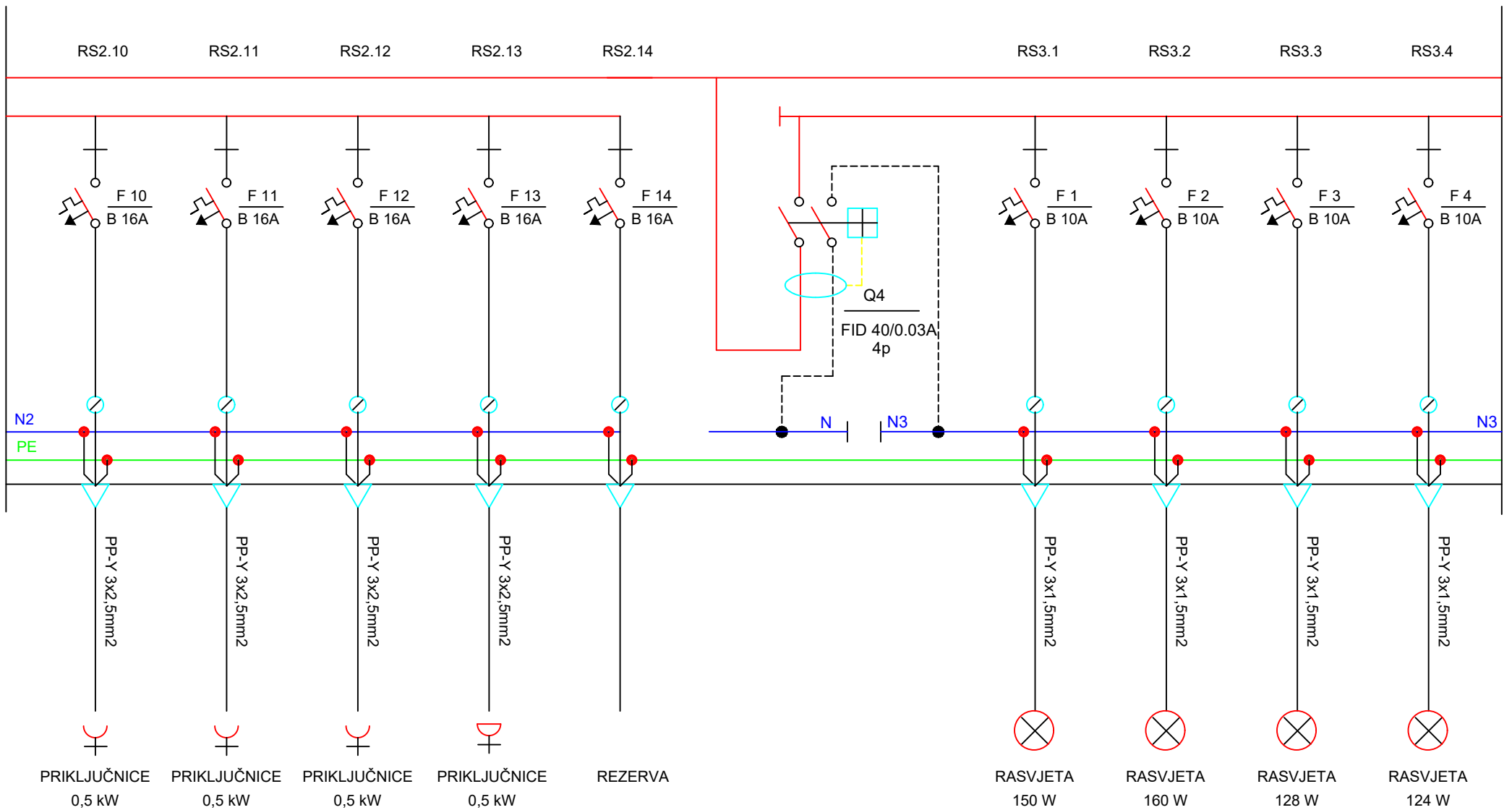


**A.D.I. TEHNIKA d.o.o.**  
 SPLIT, Vinogradska 46, tel:021/553-007, mail: a.d.i.tehnika@gmail.com  
 INVESTITOR: ZAVOD ZA HITNU MEDICINU  
 SD ŽUPANIJE, Spinčićeva 1, 21 000 Split  
 GRAĐEVINA: Adaptacija prostora zavoda za  
 za hitnu medicinu SD županije - Ispostava SOLIN

PROJEKTANT:  
  
**DARIO BUDVAC**  
 dipl.ing.el.  
**E 2880 OVLAŠTENI INŽENJER  
 ELEKTROTEHNIKE**

SADRŽAJ:  
 jednopolna shema  
 razdjelnika mreže  
 LOKACIJA:  
 kat.čest.zem. 2846/2,  
 k.o. Solin

DATUM: prosinac 2022.  
 TD: 16/22-E-DB  
 NACRT: SHEMA  
 ORMARA RS  
 5/3



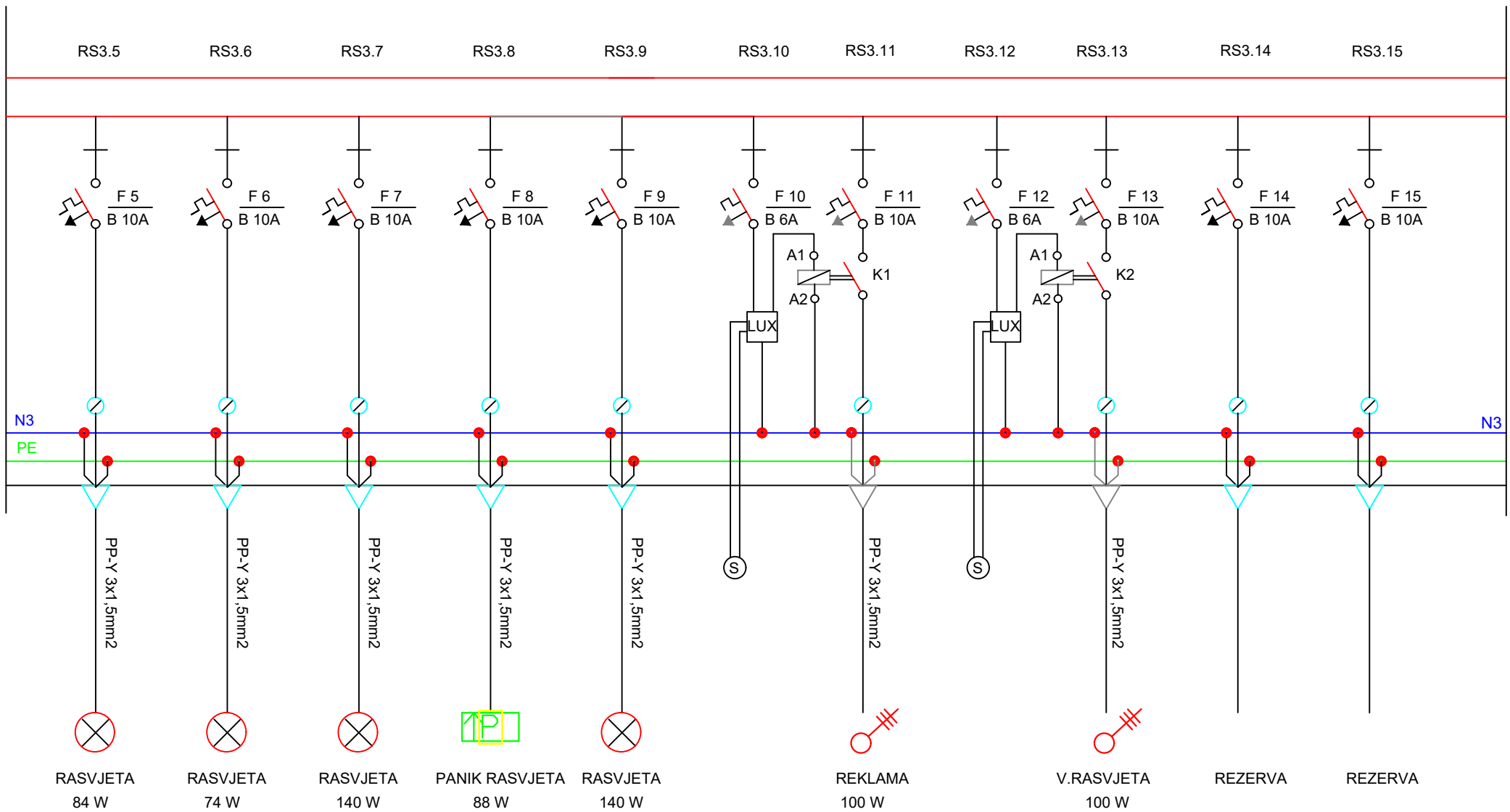
**A.D.I. TEHNIKA d.o.o.**  
 SPLIT, Vinogradska 46, tel:021/553-007, mail: a.d.i.tehnika@gmail.com  
 INVESTITOR: ZAVOD ZA HITNU MEDICINU  
 SD ŽUPANIJE, Spinčićeva 1, 21 000 Split  
 GRAĐEVINA: Adaptacija prostora zavoda za  
 za hitnu medicinu SD županije - Ispostava SOLIN

PROJEKTANT:  
  
**DARIO BUDVAC**  
 Spl.ing.el.  
**E 2880** OVLAŠTENI INŽENJER  
 ELEKTROTEHNIKE

SADRŽAJ:  
 jednopolna shema  
 razdjelnika mreže  
 LOKACIJA:  
 kat.čest.zem. 2846/2,  
 k.o. Solin

DATUM: prosinac 2022.  
 TD: 16/22-E-DB  
 NACRT: SHEMA  
 ORMARA RS  
 5/4





**A.D.I. TEHNIKA d.o.o.**  
 SPLIT, Vinogradska 46, tel:021/553-007, mail: a.d.i.tehnika@gmail.com  
 INVESTITOR: ZAVOD ZA HITNU MEDICINU  
 SD ŽUPANIJE, Spinčićeva 1, 21 000 Split  
 GRAĐEVINA: Adaptacija prostora zavoda za  
 za hitnu medicinu SD županije - Ispostava SOLIN

PROJEKTANT:  
  
**DARIO BUDVAC**  
 dipl.ing.el.  
**E 2880 OVLAŠTENI INŽENJER  
 ELEKTROTEHNIKE**

SADRŽAJ:  
 jednopolna shema  
 razdjelnika mreže  
 LOKACIJA:  
 kat.čest.zem. 2846/2,  
 k.o. Solin

DATUM: prosinac 2022.  
 TD: 16/22-E-DB  
 NACRT: SHEMA  
 ORMARA RS  
 5/5