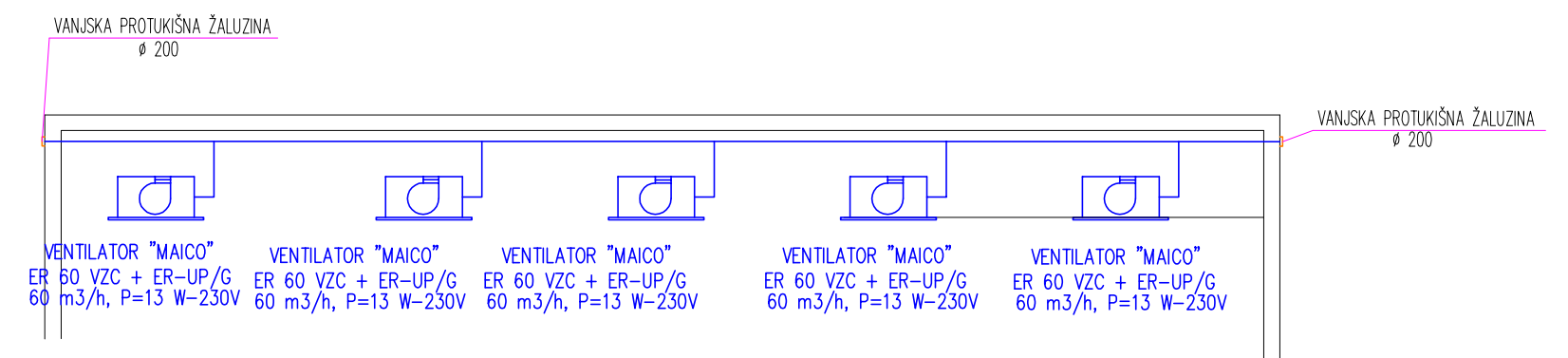
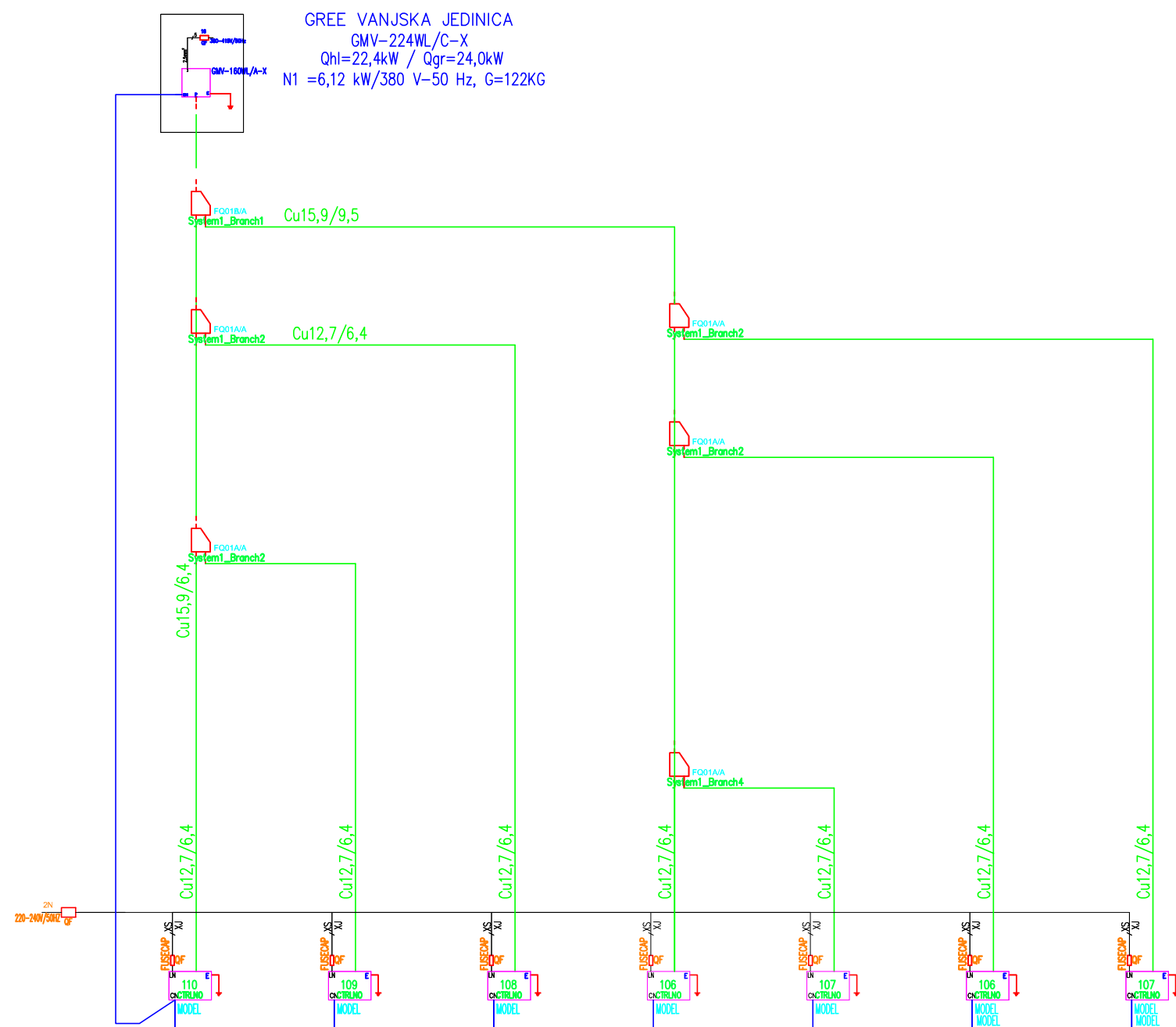
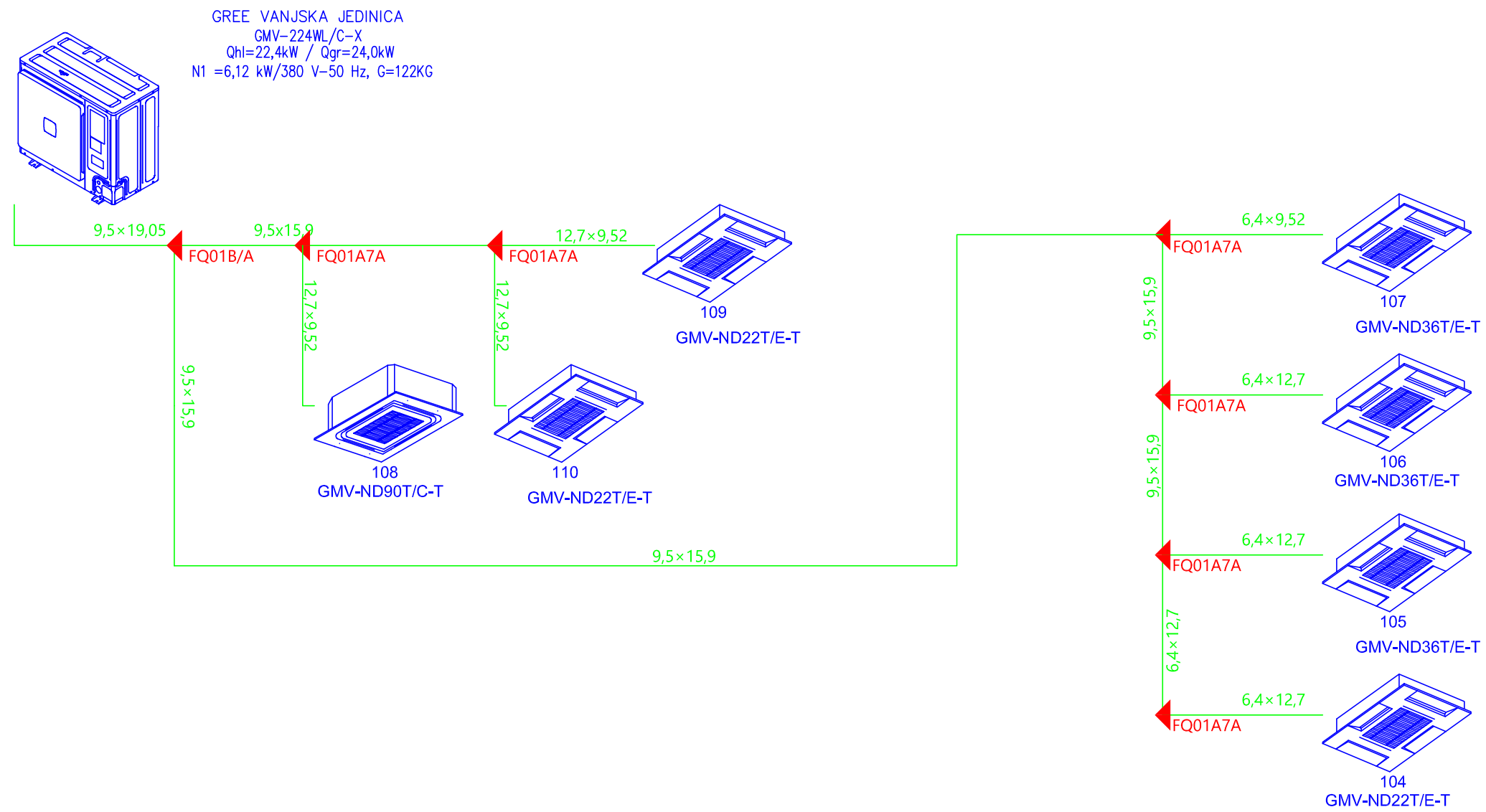


POZICIJA ISPOSTAVE HITNE MEDICINE U ZGRADI DOMA ZDRAVLJA

DIZAJN  TEHNOLOGIJA d.o.o.		Datum: Prosinac, 2022
ZA INŽENJERING, TRGOVINU I USLUGE Mosorska 13, 21312 Podstrana Tel/fax: 021/333-375, E-mail: zlatko@dtz-teh.hr, OIB:92004516017		Glavni projektant: Darija Šinović, dipl.ing.arh.
INVESTITOR: ZAVOD ZA HITNU MEDICINU SPLITSKO-DALMATINSKE ŽUPANIJE (OIB: 70044517580) Split, Spinićeva 1		Projektant: Zlatko Madžar, dipl.ing.stroj.
ZAJEDNIČKA OZNAKA PROJEKTA: GP-8/2022		Surodnik: Ivo Madžar, mag.ing.stroj.
FAZA PROJEKTA: GLAVNI PROJEKT		PROJEKT: TD-S-11-2022
SADRŽAJ: PROJEKT GRIJANJ, HLAĐENJA I VENTILACIJE TLOCRT PRIZEMLJA - POSTOJEĆE STANJE DEMONTAŽA		MJERILO: 1 : 50 Crt.br. 1



DIZAJN TEHNOLOGIJ A d.o.o. ZA INŽENJERING, TRGOVINU I USLUGE Mosorska 13, 21312 Podstrana Tel/fax: 021/333-375, E-mail: zlatko@diz-teh.hr, OIB:92004516017		Datum:	Prosinac, 2022
		Glavni projektant:	Darija Sinovčić, dipl.ing.arh.
INVESTITOR: ZAVOD ZA HITNU MEDICINU SPLITSKO-DALMATINSKE ŽUPANIJE (OIB: 70044517580) Split, Spinciceva 1		Projektant:	Zlatko Madžar dipl.inž.stroj.
		Surodnik:	Ivo Madžar mag.ing.stroj.
GRAĐEVINA: ADAPTACIJA PROSTORA ZAVODA ZA HITNU MEDICINU SPLITSKO-DALMATINSKE ŽUPANIJE - ISPOSTAVA HITNE MEDICINE SOLIN Ulica Dr. Martina Žižica 6, 21210 Solin kat.čest.zem. 2846/2, k.o. Solin		PROJEKT: TD-S-11-2022 MJERILO: Crt.br. 4	
SAHRŽAJ: PROJEKT GRIJANJ, HLAĐENJA I VENTILACIJE SHEMA ENERGETIKE			
FAZA PROJEKTA: GLAVNI PROJEKT		ZAJEDNIČKA OZNAKA PROJEKTA: GP-8/2022	



DIZAJN TEHNOLOGIJ A d.o.o.

ZA INŽENJERING, TRGOVINU I USLUGE
 Mosorska 13, 21312 Podstrana Tel/fax: 021/333-375, E-mail: zlatko@diz-teh.hr, OIB:92004516017

INVESTITOR:
 ZAVOD ZA HITNU MEDICINU
 SPLITSKO-DALMATINSKE
 ŽUPANIJE (OIB: 70044517580)
 Split, Spincičeva 1

ZAJEDNIČKA OZNAKA PROJEKTA:
GP-8/2022

FAZA PROJEKTA:
GLAVNI PROJEKT

GRAĐEVINA:
 ADAPTACIJA PROSTORA ZAVODA ZA HITNU MEDICINU
 SPLITSKO-DALMATINSKE ŽUPANIJE,
 - ISPOSTAVA HITNE MEDICINE SOLIN
 Ulica Dr. Martina Žižića 6, 21210 Solin
 kat.čest.zem. 2846/2, k.o. Solin

SADRŽAJ:
 PROJEKT GRIJANJ, HLAĐENJA I VENTILACIJE
 SHEMA CIJEVNOG RAZVODA MINI VRV SUSTAVA

Datum: **Prosinac, 2022**
 Glavni projektant: **Darija Sinovčić, dipl.ing.arh.**
 Projektant: **Zlatko Madžar dipl.inž.stroj.**
 Suradnik: **Ivo Madžar mag.ing.stroj.**

PROJEKT: TD-S-11-2022

MJERILO: **Crt.br. 5**